



markilux io-5 designcontrol

EN Instructions

FR Notice

DE Anleitung

Ref. 5137035A

markilux

EN The markilux io-5 designcontrol is a remote control which can operate up to 5 channels or more io-homecontrol® end-products. It can also be used to vary the lighting and heating, and control the adjustable slats on roller shutters and indoor and outdoor Venetian blinds.

1. Safety and liability

1.1. Liability

Before installing and using this product, please read these instructions carefully. This markilux product must be installed by a home motorisation and automation professional. Moreover, the installer must comply with standards and legislation in the country in which the product is being installed, and inform his customers of the operating and maintenance conditions for the product. He must give them these instructions. Any use outside the sphere of application defined by markilux is prohibited. This invalidates the warranty and discharges markilux of all liability, as does any failure to comply with the instructions given herein. Never begin installing without first checking the compatibility of this product with the associated equipment and accessories.

- ⚠ Safety Warning ⚠ Caution! ⓘ Information

1.2. Safety instructions

- 👉 Keep the markilux io-5 designcontrol out of the reach of children.
- 👉 Never drop, knock, puncture or immerse the markilux io-5 designcontrol in liquid.
- 👉 Do not use abrasive products or solvents to clean it.

2. The markilux io-5 designcontrol in detail

2.1. Front view: (Figure A)

- a** «Weak battery» LED
- b** Channel selection indicator LEDs
- c** Channel selector switch
- d** Variation dial
- e** Auto/man mode selector
- f** Wall mount
- g** Up/On button
- h** STOP/my
- i** Down/Off button

2.2. Rear view with the back cover removed: (Figure B)

- j** Wall mount recess
- k** PROG button
- l** LEDs 1, 2, 3, 4 (operating mode indicator LEDs)
- m** Operating mode selector button [E]
- n** Autonomous mode selector button [A]

3. Wall mounting bracket (Figure C)

Open the wall mount and fix to a flat surface using a screwdriver, following the steps detailed in the figure.

4. Start-up

4.1. Adding/Removing a markilux io-5 designcontrol

Case no. 1:

- 👉 To program the first control: refer to the instructions for the io-homecontrol® drive or receiver.

Case no. 2: To add or remove a markilux io-5 designcontrol to/from an end-product:

- 👉 If there is already a control associated with the end-product with feedback, refer to the product manual.

- 1) On the individual control already associated with the end-product: (Figure D, 1)
 - Press and hold (approx. 2 seconds) on its PROG button until the end-product moves up and down: programming mode is activated for 10 min.
- 2) On the markilux io-5 designcontrol to be added or removed: (Figure D, 2)
 - Select the required channel for this end-product.
 - Briefly press the PROG button: the end-product moves up and down, and the markilux io-5 designcontrol is added or removed.

4.2. Switching operating mode (Figure E)

👉 For information on the various operating modes see chap 5.6

- 1) Select the end-product channel (select button).
- 2) Unscrew the back cover.
- 3) Press the button [E].
 - Press once: check the mode linked to the channel.
 - Press several times: change the mode linked to the channel (see chap 5.6).
- 4) Screw the back cover.

4.3. Activating/deactivating autonomous mode

An autonomous product is a battery-operated end-product. This type of product needs a "wake-up" to be controlled.

👉 Autonomous mode can be activated/deactivated on the 5 channels.

- 1) Select the end-product channel (select button).
- 2) Unscrew the back cover.
- 3) Press button [A]. Press and briefly hold (< 2 s) to see if autonomous mode is on/off.
 - LED flashing: autonomous mode on (Figure F, 1)
 - LED fixed: autonomous mode off (Figure F, 2)

FR La markilux io-5 designcontrol est une télécommande qui permet de piloter jusqu'à 5 canaux de une ou plusieurs applications io-homecontrol®. Elle est aussi capable de faire varier l'éclairage, le chauffage et permet le pilotage des lames orientables des volets roulants et des stores vénitiens extérieurs et intérieurs.

1. Sécurité et responsabilité

1.1. Responsabilité

Avant d'installer et d'utiliser ce produit, lire attentivement cette notice. Ce produit markilux doit être installé par un professionnel de la motorisation et de l'automatisation de l'habitat. L'installateur doit par ailleurs se conformer aux normes et à la législation en vigueur dans le pays d'installation, et informer ses clients des conditions d'utilisation et de maintenance du produit. Il doit leur transmettre la notice. Toute utilisation hors du domaine d'application défini par markilux est interdite. Elle entraînera, comme tout respect des instructions figurant dans cette notice, l'exclusion de la responsabilité et de la garantie markilux. Avant toute installation, vérifier la compatibilité de ce produit avec les équipements et accessoires associés.

- ⚠ Avertissement de sécurité ⚠ Attention! ⓘ Information

1.2. Consignes de sécurité

- 👉 Ne pas laisser la markilux io-5 designcontrol à la portée des enfants.
- 👉 Ne jamais laisser tomber, choquer, percer, immerger la markilux io-5 designcontrol.
- 👉 Ne pas utiliser de produits abrasifs ni de solvants pour le nettoyage.

2. La markilux io-5 designcontrol en détails

2.1. Vue de face : (Figure A)

- a** DEL « Pile faible »
- b** DEL témoins sélection de canal
- c** Sélecteur de canal
- d** Molette de variation
- e** Sélecteur mode auto/manu
- f** Support mural
- g** Touche montée/activer
- h** Touche STOP/my
- i** Touche descente/désactiver

2.2. Vue de dos avec le couvercle arrière retiré : (Figure B)

- j** Logement du support mural
- k** Bouton PROG.
- l** DEL 1, 2, 3, 4 (DEL témoins mode d'utilisation)
- m** Bouton sélecteur de mode d'utilisation [E]
- n** Bouton sélecteur de mode autonome [A]

3. Fixation du support mural (Figure C)

Ouvrir le support mural et le fixer, à l'aide d'un tournevis, sur une surface plane, en suivant les étapes décrites sur la figure.

4. Démarrage

4.1. Ajout/Suppression d'une markilux io-5 designcontrol

Cas n° 1 :

- 👉 Pour programmer la première commande : se référer à la notice du moteur ou récepteur io-homecontrol®.

Cas n° 2 : Pour ajouter ou supprimer une markilux io-5 designcontrol à une application :

- 👉 S'il y a une commande déjà associée à l'application avec retour d'information, se référer à sa notice.

- 1) Sur la commande individuelle déjà associée à l'application : (Figure D, 1)
 - Appuyer (= 2 s) sur son bouton PROG. jusqu'au va-et-vient de l'application : le mode programmation est activé pendant 10 min.
- 2) Sur la markilux io-5 designcontrol à ajouter ou à supprimer : (Figure D, 2)
 - Sélectionner le canal souhaité pour cette application.
 - Faire une pression brève sur son bouton PROG. : l'application effectue un va-et-vient, la markilux io-5 designcontrol est ajoutée ou supprimée.

4.2. Changement du mode d'utilisation (Figure E)

👉 Pour connaître les différents modes d'utilisation voir chap 5.6

- 1) Sélectionner le canal de l'application (touche de sélection).
- 2) Dévisser le couvercle arrière.
- 3) Appuyer sur le bouton [E].
 - Une pression : consultation du mode lié au canal.
 - Plusieurs pressions : changement du mode lié au canal (voir chap 5.6).
- 4) Visser le couvercle arrière.

4.3. Activation/Désactivation du mode autonome

Un produit autonome est une application fonctionnant avec des batteries. Ce type de produit demande un « réveil » pour être commandé.

👉 Le mode autonome peut être activé/désactivé sur les 5 canaux.

- 1) Sélectionner le canal de l'application (touche de sélection).
- 2) Dévisser le couvercle arrière.
- 3) Appuyer sur le bouton [A]. Une pression brève (< 2 s) permet de visualiser si le mode autonome est activé ou désactivé.
 - Clignotement de la DEL : mode autonome actif (Figure F, 1)
 - DEL allumée en continu : mode autonome inactif (Figure F, 2)

DE Mit der Fernbedienung markilux io-5 designcontrol können Sie bis zu 5 Kanäle mit einer oder mehreren io-homecontrol®-Anwendungen gleichzeitig bedienen. Mit ihr können zudem die Beleuchtung und die Heizung verstellt und verstellbare Lamellen von Rollläden und Innen- wie Außenjalousien bedient werden.

1. Sicherheit und Gewährleistung

1.1. Gewährleistung

Lesen Sie bitte vor der Installation und Verwendung dieses Produkts diese Anleitung sorgfältig durch. Dieses markilux-Produkt muss von einem Fachmann für Gebäudeautomation installiert werden. Außerdem muss der Fachmann die gültigen Normen und Vorschriften des Landes befolgen, in dem das Produkt installiert wird, und seine Kunden über die Betriebs- und Wartungsbedingungen des Produkts informieren. Die Anleitung ist dem Kunden auszuhändigen. Jede Verwendung, die nicht dem von markilux bestimmten Anwendungsbereich entspricht, gilt als nicht bestimmungsgemäß. Im Falle einer nicht bestimmungsgemäßen Verwendung, wie auch bei Nichtbefolgung der Hinweise in dieser Anleitung, entfällt die Haftung und Gewährleistungspflicht von markilux. Prüfen Sie vor der Montage die Kompatibilität dieses Produkts mit den vorhandenen Ausrüstungs- und Zubehörfteilen.

- ⚠ Sicherheitshinweis ⚠ Achtung! ⓘ Information

1.2. Sicherheitshinweis

- 👉 Bewahren Sie die markilux io-5 designcontrol außerhalb der Reichweite von Kindern auf.

- 👉 Die markilux io-5 designcontrol nicht fallen lassen, keinen Stößen aussetzen, nicht anbohren und nicht in Flüssigkeiten tauchen.

- 👉 Zur Reinigung des Produkts keine Scheuer- oder Lösungsmittel verwenden.

2. Die markilux io-5 designcontrol im Detail

2.1. Ansicht von vorne: (Abb. A)

- a** LED „Batteriespannung schwach“
- b** LEDs Kanalauswahlstatus
- c** Kanalwahl taste
- d** Stellrad
- e** Betriebsartwahlschalter Auto/Manu
- f** Wandhalterung
- g** Taste Nach oben/Ein
- h** Taste STOPP/my
- i** Taste Nach unten/Aus

2.2. Ansicht von hinten : (Abb. B)

- j** Aufnahme der Wandhalterung
- k** PROG-Taste
- l** LEDs 1, 2, 3, 4 (Anzeige der Betriebsart)
- m** Betriebsartwahlschalter [E]
- n** Wahlschalter autonomer Modus [A]

3. Befestigung einer Wandhalterung (Abb. C)

Öffnen Sie die Wandhalterung und befestigen Sie sie mithilfe eines Schraubendrehers auf einer glatten Oberfläche. Beachten Sie dabei die in der Abbildung beschriebenen Schritte.

4. Inbetriebnahme

4.1. Hinzufügen/Löschen der markilux io-5 designcontrol

Fall Nr. 1:

- 👉 Einlernen der ersten Fernbedienung: siehe Anleitung des io-homecontrol®-Antriebs oder -Empfängers.

Fall Nr. 2: Eine markilux io-5 designcontrol zu einer Anwendung hinzufügen oder löschen:

- 👉 Bei einer Fernbedienung, die bereits einer Anwendung hinzugefügt ist und über die Rückmeldefunktion verfügt, siehe entsprechende Gebrauchsanleitung.

- 1) Mit der Fernbedienung, die bereits einer Anwendung hinzugefügt ist: (Abb. D, 1)
 - Drücken Sie (ca. 2 s) auf die Taste PROG, bis die Anwendung eine kurze Auf-/Abbewegung durchführt: Sie befindet sich jetzt für 10 Minuten in Lernbereitschaft.
- 2) Auf der markilux io-5 designcontrol, die hinzugefügt oder gelöscht werden soll: (Abb. D, 2)
 - Wählen Sie den gewünschten Kanal für diese Anwendung aus.
 - Drücken Sie kurz die PROG-Taste: Die Anwendung bestätigt mit einer kurzen Auf-/Abbewegung, dass die markilux io-5 designcontrol hinzugefügt bzw. gelöscht wurde (oder Ein/Ausschalten).

4.2. Änderung der Betriebsart (Abb. E)

👉 Die verschiedenen Betriebsarten sind in Kapitel 5.6 erläutert.

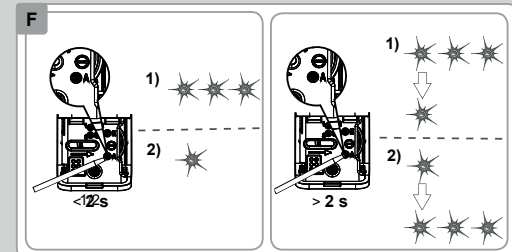
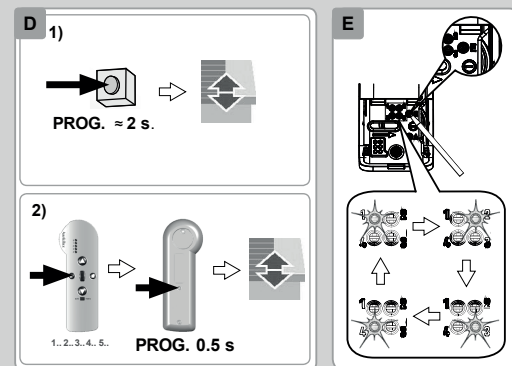
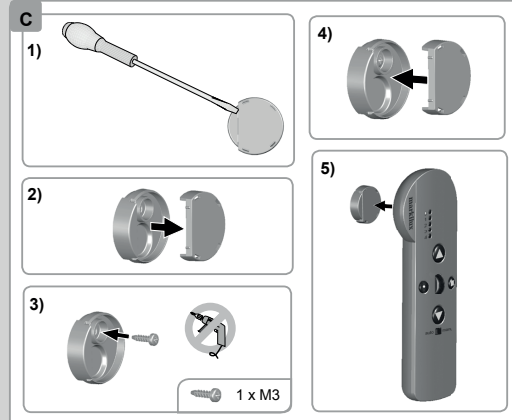
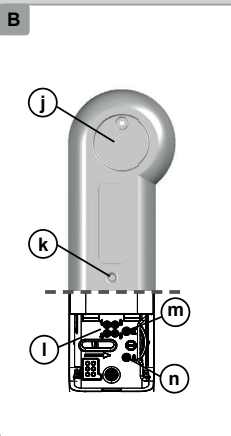
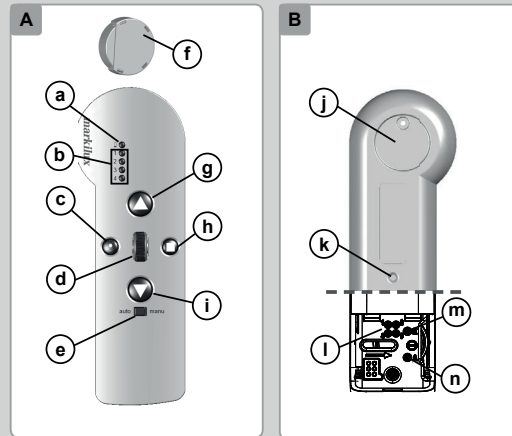
- 1) Wählen Sie den Kanal der Anwendung aus (Kanalwahl taste).
- 2) Lösen Sie die Schrauben und nehmen Sie die Rückwand ab.
- 3) Drücken Sie kurz die Taste [E].
 - 1 Betätigung: Anzeige der mit dem Kanal verbundenen Betriebsart.
 - Mehrfache Betätigung: Änderung der mit dem Kanal verbundenen Betriebsart (siehe Kapitel 5.6).
- 4) Bringen Sie die Rückwand mit den Schrauben wieder an.

4.3. Aktivierung / Deaktivierung des autonomen Modus

Autonome Produkte sind Anwendungen, die mit Batterien arbeiten. Diese Produkte müssen „geweckt“ werden, bevor sie angesteuert werden können.

👉 Je Kanal kann der autonome Modus aktiviert/deaktiviert werden.

- 1) Wählen Sie den Kanal der Anwendung aus (Kanalwahl taste).
- 2) Lösen Sie die Schrauben und nehmen Sie die Rückwand ab.
- 3) Drücken Sie die Taste [A]. Mit einer kurzen Betätigung (< 2 s) lässt sich anzeigen, ob der autonome Modus aktiviert oder deaktiviert ist.
 - LED blinkt: Der autonome Modus ist aktiv (Abb. F, 1).
 - LED leuchtet durchgehend: Der autonome Modus ist nicht aktiv (Abb. F, 2)



markilux

Schmitz-Werke
GmbH + Co. KG
Hansestraße 87
48282 Emsdetten

EN 4) The mode can be switched on/off by pressing and holding button [A] (> 2 s) until the LED status changes.

5) Screw the back cover.

5. Use

5.1. Select button (Figure G, 1)

Used to change the channel (5 channels are available).

- Short press: view the channel in use.
- Press several times: change the channel (the indicator LED for the channel in use lights up).

For channel 5: all 4 indicator LEDs light up together.

Depending on the type of product(s) to be controlled, you must first select the correct operating mode (see chap 5.6 and chap 4.2)

5.2. Buttons (Figure G, 2)

Depending on the type of end-product to be operated:

- Up/On/Open
- Down/Off/Close

5.3. Variation dial (Figure G, 3)

Used to:

- Vary the angle of the adjustable slats on Venetian blinds
- Vary the lighting and heating.

Scroll 1 notch: tilt the slats, vary the lighting or heating by one notch of the dial.
Scroll n notches: tilt the slats by n steps, vary the lighting and heating by n steps.
Rapid scrolling: tilt the slats fully or switch the lighting/heating on/off completely.

5.4. Auto/manu mode selector

Auto mode: the end-products respond to all the control points (general controls, timers etc.) to which they are paired

(valid across the 5 channels).

Man mode: blocks only those orders launched by an automatic device (valid across the 5 channels).

5.5. STOP/ button (Figure G, 4)

- Select the channel for the end-product and then briefly press to stop the end-product.

- If the end-product has been stopped, select its channel and then briefly press to activate it until it reaches the favourite position.

Setting, modifying or deleting the favourite position:

- Select the channel, place the end-product in the required position and then press (approx. 5 seconds) to set the favourite position.
- Select the channel, place the end-product in the favourite position and then press (approx. 5 seconds) to delete it.

5.6. Operating mode

The markilux io-5 designcontrol has 4 pre-programmed operating modes. These enable users to choose the right operating mode for the various end-products to be controlled.

- By default, operating mode 1 is active across the channels 1 and 2.
- By default, operating mode 2 is active across the channels 3, 4 and 5.
- Operating mode 1 (LED 1 lit):** used to control roller shutters, windows, garage doors, gates, screens and awnings.
- Operating mode 2 (LED 2 lit):** used to control and vary the lighting or heating.
- Operating mode 3 (LED 3 lit):** used to control the slats on outdoor Venetian blinds and roller shutters with adjustable slats.
- Operating mode 4 (LED 4 lit):** used to control the slats on outdoor Venetian blinds.

- In operating mode 1, the dial is not active.
- In operating mode 2, the dial is active and is used to vary the lighting and heating.
- In operating mode 3, the dial is active and is used to tilt the slats on outdoor blinds.
- In operating mode 4, the dial is active and is used to tilt the slats on indoor blinds.
- Across all the operating modes, the slats cannot be tilted using buttons.

6. Advanced settings

6.1. Restore default settings (Figure I)

Restoring the default settings returns the markilux io-5 designcontrol to its original settings; this operation is effective across all 5 channels.

- Default setting:
 - Channels 1 and 2 with mode 1
 - Channels 3, 4 and 5 with mode 2
 - Autonomous mode disabled

Unscrew the back cover.

- Press Button [E] and [A] simultaneously (the LEDs for operating modes 1 and 3 flash)
- Screw the back cover.

6.2. Replacing the last control lost or broken (Figure J)

Switch the power off and on again according to the figure, then select the end-product channel and briefly press the PROG. button of the markilux io-5 designcontrol to be added.

7. Replacing the battery (Figure K)

If the orange warning light comes on (Low battery)

- Unscrew the back cover.
- Slide the battery to the right to remove it.
- Replace the battery with another of the same type (CR2430 3V).
- Insert the new battery (the minus on the battery must be visible)
- Pay attention to the battery direction.
- Screw the back cover.

Please separate storage cells and batteries from other types of waste and recycle them via your local collection facility.

8. Technical data

Frequency bands and maximum power used: 868,700 MHz - 869,200 MHz, e.r.p < 25 mW
Radio range (line-of-sight, depending on the environment): 150 m.
Operating temperature: 0°C to +50°C
Power supply: 1 type CR2430 battery, 3 V.

Somfy hereby declares that this product is in compliance with the requirements of Directive 2014/53/EU. The full text of the Declaration of Conformity is available at www.somfy.com/ce.

FR 4) Une pression continue sur le bouton [A] jusqu'au changement d'état de la DEL (> 2 s).

5) Visser le couvercle arrière.

5. Utilisation

5.1. Touche de sélection (Figure G, 1)

Permet le changement de canal (5 canaux sont disponibles).

- Une pression brève : visualisation du canal utilisé.
- Des pressions successives : changement de canal (la DEL témoin d'indication du canal utilisé s'allume en conséquence).

Pour le canal 5 : les 4 DEL témoins s'allument ensemble.

5.2. Touches (Figure G, 2)

Selon le type d'application à piloter :

- Monter/Allumer/Ouvrir
- Descendre/Éteindre/Fermer

5.3. Molette de variation (Figure G, 3)

Permet :

- La variation de l'inclinaison des lames orientables des stores vénitiens
- La variation de la lumière et du chauffage.

Défilement 1 cran : un pas de basculement des lames, un pas de variation de l'éclairage et du chauffage par cran de molette.

Défilement n crans : n pas de basculement des lames, n pas de variation de l'éclairage et du chauffage.

Défilement rapide : basculement complet des lames, éclairage éteint ou au maximum, chauffage éteint ou au maximum.

Mode d'utilisation 1 (DEL 1 allumée) : permet le pilotage des volets roulants, fenêtres, portes de garage, portails, écrans, stores.

Mode d'utilisation 2 (DEL 2 allumée) : permet le pilotage de l'éclairage ou du chauffage avec variation.

5.4. Sélecteur mode auto/manu

Mode auto : les applications répondent à tous les points de commandes (commandes générales, horloges...) avec lesquels elles sont appariées (valide sur les 5 canaux).

Mode manu : ne bloque que les commandes lancées par un appareil automatique (valide sur les 5 canaux).

5.5. Touche STOP/ (Figure G, 4)

- Sélectionner le canal de l'application puis appuyer brièvement sur pour stopper l'application.
- Si l'application est à l'arrêt, sélectionner son canal puis appuyer brièvement sur pour l'activer jusqu'à sa position favorite.

Enregistrement, modification ou suppression de la position favorite :

- Après sélection du canal, placer l'application dans la position souhaitée puis appuyer (= 5 s) sur pour l'enregistrer en position favorite.
- Après sélection du canal, placer l'application dans sa position favorite puis appuyer (= 5 s) sur pour la supprimer.

5.6. Mode d'utilisation

La markilux io-5 designcontrol a 4 modes d'utilisation préprogrammés. Ils permettent de choisir le bon mode d'utilisation en fonction des différentes applications à commander.

- Par défaut, le mode d'utilisation 1 est actif sur les canaux 1 et 2.
- Par défaut, le mode d'utilisation 2 est actif sur les canaux 3, 4 et 5.
- Mode d'utilisation 1 (DEL 1 allumée) :** permet le pilotage des volets roulants, fenêtres, portes de garage, portails, écrans, stores.
- Mode d'utilisation 2 (DEL 2 allumée) :** permet le pilotage de l'éclairage ou du chauffage avec variation.

Mode 3 d'utilisation (DEL 3 allumée) : permet le pilotage des stores vénitiens extérieurs et des volets roulants à lames orientables.

Mode 4 d'utilisation (DEL 4 allumée) : permet le pilotage des stores vénitiens intérieurs.

- Sur le mode d'utilisation 1, la molette n'est pas active.
- Sur le mode d'utilisation 2, la molette est active et commande la variation d'éclairage et du chauffage.
- Sur le mode d'utilisation 3, la molette est active et commande l'inclinaison des lames des stores extérieurs.
- Sur le mode d'utilisation 4, la molette est active et commande l'inclinaison des lames des stores intérieurs.
- Sur l'ensemble des modes d'utilisation, les touches n'agissent pas sur l'inclinaison des lames.

6. Réglages avancés

6.1. Retour en configuration d'origine (Figure I)

Le retour en configuration d'origine met la markilux io-5 designcontrol dans un réglage par défaut, cette opération est effective sur les 5 canaux.

- Réglage par défaut :
 - Canaux 1 et 2 avec le mode 1
 - Canaux 3, 4 et 5 avec le mode 2
 - Mode autonome inhibé
- Dévisser le couvercle arrière.
- Appuyer sur les boutons [E] et [A] simultanément (les DEL des modes d'utilisation 1 et 3 clignotent).
- Visser le couvercle arrière.

6.2. Remplacement de la dernière commande perdue ou cassée (Figure J)

Couper et remettre l'alimentation selon la figure, sélectionner le canal de l'application, puis faire une pression brève sur le bouton PROG. de la markilux io-5 designcontrol à ajouter.

7. Remplacement de la pile (Figure K)

Si le voyant orange apparaît (Pile faible)

- Dévisser le couvercle arrière.
- Faire glisser la pile sur la droite pour la retirer.
- Remplacer la pile par le même modèle (CR2430 3 V).
- Insérer la nouvelle pile (le moins de la batterie doit être visible).
- Attention au sens de la pile.
- Visser le couvercle arrière.

Veiller à séparer les piles et batteries des autres types de déchets et à les recycler via le système local de collecte.

8. Caractéristiques techniques

Bandes de fréquence et Puissance maximale utilisée : 868,700 MHz - 869,200 MHz, e.r.p < 25 mW
Portée radio (champs libre, en fonction de l'environnement) : 150 m
Température d'utilisation : 0 °C à +50 °C
Alimentation : 1 pile type CR2430, 3 V

Par la présente, Somfy déclare que le produit est conforme aux exigences de la Directive 2014/53/UE. Le texte intégral de la déclaration de conformité est disponible sur www.somfy.com/ce.

DE 4) Der Modus kann aktiviert oder deaktiviert werden, indem die Taste [A] gehalten wird, bis der Status der LEDs wechselt (> 2 s).

5) Bringen Sie die Rückwand wieder an.

5. Bedienung

5.1. Kanalwahltaaste (Abb. G, 1)

Mit dieser Taste kann der Kanal gewechselt werden (5 Kanäle sind verfügbar).

- Eine kurze Betätigung: Anzeige des verwendeten Kanals.
- Mehrfache Betätigung: Wechsel des Kanals (die LED des verwendeten Kanals leuchtet entsprechend auf).

Für den Kanal 5: Die 4 LEDs leuchten gemeinsam auf.

Je nach dem zu steuernden Produkttyp muss zunächst die richtige Betriebsart ausgewählt werden (siehe Kapitel 5.6 und 4.2).

5.2. Tasten (Abb. G, 2)

Je nach gesteuerter Anwendung haben diese Tasten folgende Bedeutung:

- Nach oben/Ein
- Nach unten/Aus

5.3. Stellrad (Abb. G, 3)

Hiermit sind folgende Funktionen möglich:

- Verstellung der Neigung der Lamellen von Jalousien (Betriebsart 3)
- Verstellung von Beleuchtung und Heizung von 0%-100% bzw. 100%-0% in Schritten. (Betriebsart 2)

Verstellung um 1 Raste: Verstellen der Lamellen, Beleuchtung und Heizung um mehrere Schritte.
Verstellung um mehrere Rasten: Verstellung der Lamellen um die entsprechende Anzahl von Schritten, Verstellung von Beleuchtung und Heizung gemäß der entsprechenden Anzahl von Rasten des Stellrads.
Rasche Verstellung: vollständige Neigung der Lamellen, Beleuchtung aus oder auf hellste Stufe, Heizung aus oder auf wärmste Stufe.

5.4. Betriebsartwahlschalter Auto/Manu

Automatikmodus: Die Anwendungen reagieren auf alle Fernsender (allgemeine Fernbedienungen, Zeitschaltuhren, Sonnenautomat etc.), mit denen sie verbunden sind (gilt für die 5 Kanäle).

Manueller Modus: Blockiert ausschließlich alle Befehle von Automatikvorrichtungen (gilt für die 5 Kanäle, Sicherheitsbefehle wie z.B. Wind werden nicht blockiert).

5.5. Taste STOP/ (Abb. G, 4)

- Wählen Sie den Kanal der Anwendung aus und drücken Sie kurz die Taste, um die Anwendung zu stoppen.
- Wenn die Anwendung gestoppt ist, wählen Sie Ihren Kanal und drücken Sie kurz die Taste, um die Anwendung in der Lieblingsposition zu fahren.

Einstellen, Ändern oder Löschen der Lieblingsposition

- Bringen Sie die Anwendung nach der Auswahl des Kanals in die gewünschte Position und drücken Sie (etwa 5 s) die Taste, um diese Position als Lieblingsposition einzustellen. (Abb. H, 1)

- Bringen Sie die Anwendung nach der Auswahl des Kanals in die Lieblingsposition und drücken Sie (etwa 5 s) die Taste, um sie zu löschen. (Abb. H, 2)

5.6. Betriebsart

Die markilux io-5 designcontrol verfügt über 4 vorprogrammierte Betriebsarten. So lässt sich in Abhängigkeit von den verschiedenen Anwendungen, die gesteuert werden sollen, die richtige Betriebsart auswählen.

- Standardmäßig ist die Betriebsart 1 für die Kanäle 1 und 2 aktiviert.
- Standardmäßig ist die Betriebsart 2 für alle Kanäle 3, 4 und 5 aktiviert.
- Betriebsart 1 (LED 1 leuchtet, vgl. Abb. B, I)** Steuerung von Markisen, Screens, Rolläden, Fenster und Türen.
- Betriebsart 2 (LED 2 leuchtet):** Steuerung von

Beleuchtung und Heizung.

- Betriebsart 3 (LED 3 leuchtet):** Steuerung von Außenjalousien und Rolläden mit verstellbaren Lamellen.
- Betriebsart 4 (LED 4 leuchtet):** Steuerung von Innenjalousien.

In der Betriebsart 1 ist das Stellrad nicht aktiv.

In der Betriebsart 2 ist das Stellrad aktiv und steuert die Verstellung von Beleuchtung und Heizung.

In der Betriebsart 3 ist das Stellrad aktiv und steuert die Neigung der Lamellen der Außenjalousien.

In der Betriebsart 4 ist das Stellrad aktiv und steuert die Neigung der Lamellen der Innenjalousien.

In allen Betriebsarten haben die Tasten keine Auswirkungen auf die Stellung der Lamellen.

6. Weitere Einstellungen

6.1. Rücksetzen auf die Werkseinstellung (Abb. I)

Mit dem Rücksetzen auf die Werkseinstellung wird die markilux io-5 designcontrol wieder in die Standardkonfiguration versetzt. Dieser Vorgang gilt für alle 5 Kanäle.

- Standardkonfiguration:
 - Kanäle 1 und 2 mit Betriebsart 1
 - Kanäle 3, 4 und 5 mit Betriebsart 2
 - Autonomer Modus deaktiviert
- Lösen Sie die Schrauben und nehmen Sie die Rückwand ab.
- Betätigen Sie die Tasten [E] und [A] gleichzeitig (die LEDs der Betriebsarten 1 und 3 blinken).
- Bringen Sie die Rückwand mit den Schrauben wieder an.

Schalten Sie die Spannungsversorgung, wie in der Abbildung gezeigt, aus und wieder ein, wählen Sie den Kanal und drücken Sie kurz die PROG-Taste des hinzuzufügenden markilux io-5 designcontrol.

7. Auswechseln der Batterie (Abb. K)

Wenn die orangene LED aufleuchtet (Batterie schwach):

- Lösen Sie die Schrauben und nehmen Sie die Rückwand ab.
- Schieben Sie die Batterie nach rechts, um sie zu entnehmen.
- Ersetzen Sie die Batterie durch eine Batterie gleichen Typs (CR2430 3V).
- Setzen Sie die neue Batterie ein (der Minuspol der Batterie muss sichtbar sein).
- Achten Sie darauf, die Batterie richtig herum einzusetzen.
- Bringen Sie die Rückwand mit den Schrauben wieder an.

Batterien und Akkus gehören nicht in den Hausmüll. Entsorgen Sie sie entsprechend den geltenden Vorschriften im Handel oder bei den kommunalen Sammelstellen.

8. Technische Daten

Frequenzband und maximale Leistung: 868,700 MHz - 869,200 MHz, ERP < 25 mW
Funkreichweite (im freien Feld, je nach Umgebung): 150 m
Betriebstemperatur: 0 °C bis +50 °C
Spannungsversorgung: 1 Batterie 3 V, Typ CR2430

Hiermit erklärt SOMFY, dass sich dieses Produkt in Übereinstimmung mit den Anforderungen der Richtlinie 2014/53/EU befindet. Der vollständige Text der Konformitätserklärung ist unter der Internetadresse www.somfy.com/ce verfügbar.

